

# Ethernet VPN (EVPN) pregled

Rješenje nove generacije za L2 i L3 mrežne servise



Karlo Crnjak, CCIE #61799 (SP, DC)

CS Computer Systems

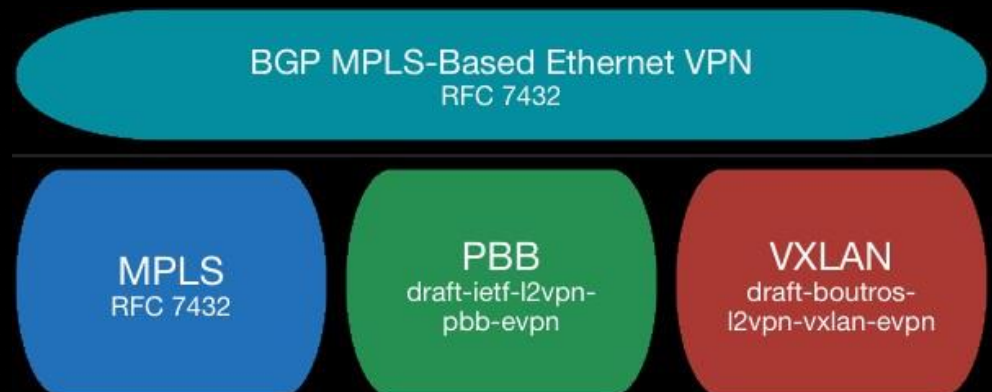
20.04.2023. – HR NOG meetup 2

# Agenda

- Uvod u EVPN
- Arhitektura EVPN-a
- Podatkovne razine
  - MPLS
  - VXLAN
- Slučajevi primjene

# Uvod u EVPN

- Standardizirano rješenje
  - Internet Engineering Task Force IETF
  - RFC 8365, RFC 7432, RFC 7209, RFC 8317
- Proširenje MP-BGP protokola
  - Address-family (AFI) – L2VPN
  - Subaddress-family (SAFI) – EVPN
- Učenje MAC adresa u upravljačkoj razini (control-plane)
  - Tradicionalni L2 servisi MAC adrese drže u podatkovnoj razini (data-plane)



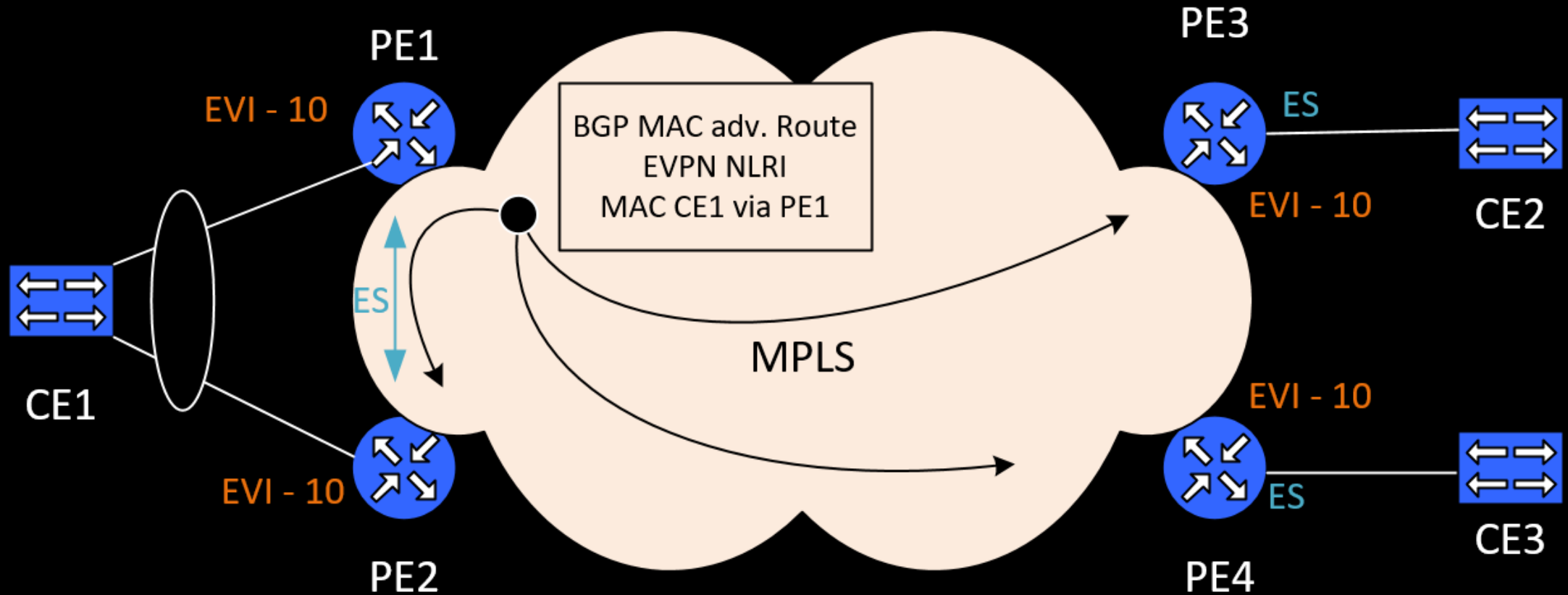
# Arhitektura EVPN-a

- Ključne komponente
  - MPLS Data plane
    - BGP routes and extended communities
      - Route distinguisher, route targets
    - Evpn instance (EVI)
      - MAC-VRF
    - Ethernet segment (ES)
      - Ethernet segment identifier
      - Multi-homing
  - VXLAN Data plane
    - BGP routes and extended communities
      - Route distinguisher, route targets
    - Virtual network identifier (VNI)
      - Vn-segment
    - Vxlan Tunnel Endpoint (VTEP)

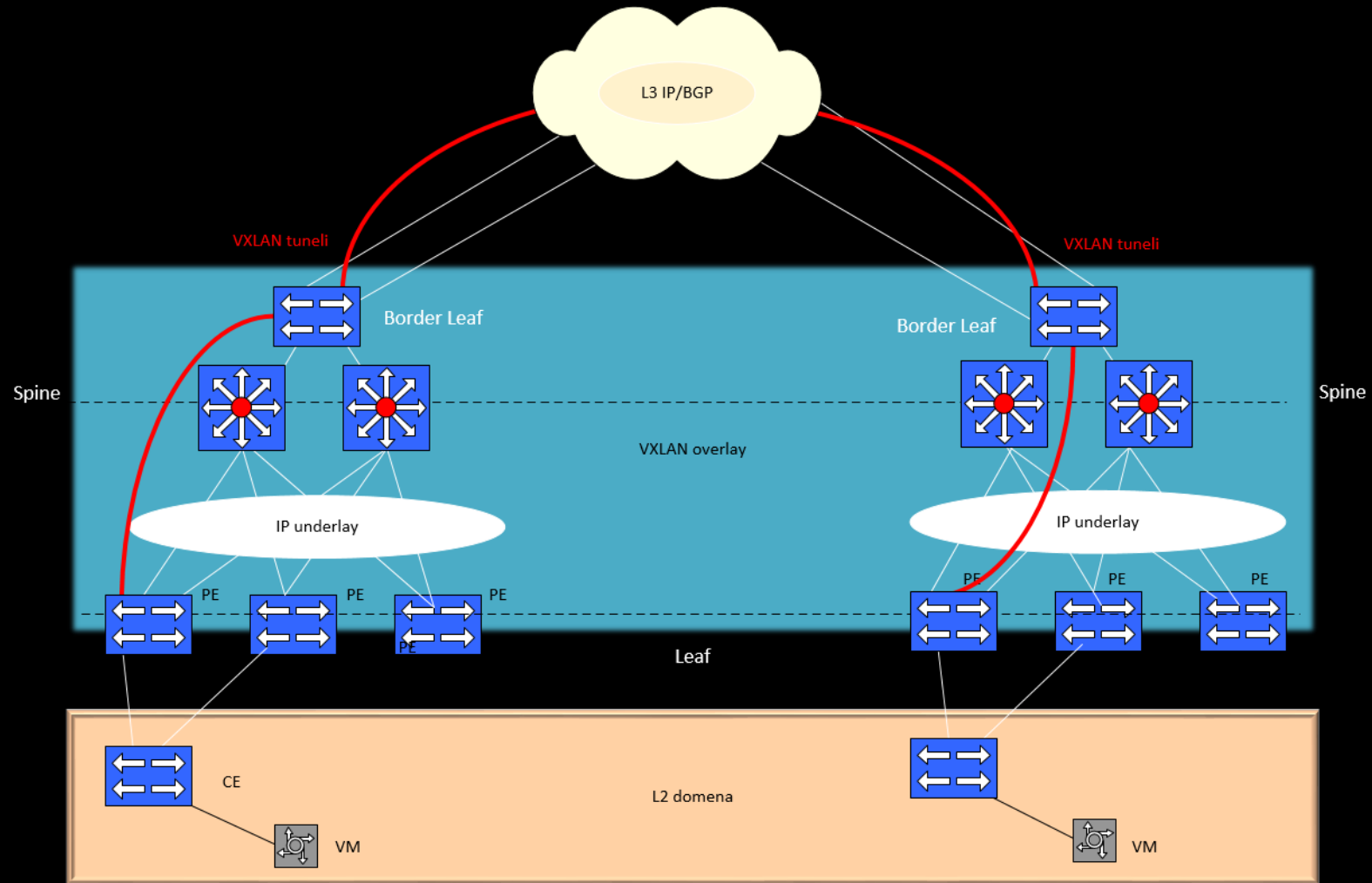
# BGP NLRI, EVPN route types

Route type	Ime	Primjena
Type-1	Ethernet Auto-Discovery (AD) Route	Po ES-u šalje nekoliko ruta sa informacijom o listi EVI-u unutar jednog ES-a
Type-2	MAC/IP Advertismend Route	NLRI koji sadrži sami zapis za MAC adresom ili MAC-IP vezom za krajnju točku
Type-3	Inclusive Multicast Ethernet Tag Route	Multicast Tunnel End point discovery
Type-4	Ethernet Segment Route	Redundancy group discovery, Designated Forwarded election
Type-5	IP prefix route	Oglašavanje L3 IP prefix-a za L3VPN servise

# EVPN – MPLS



# EVPN-VXLAN



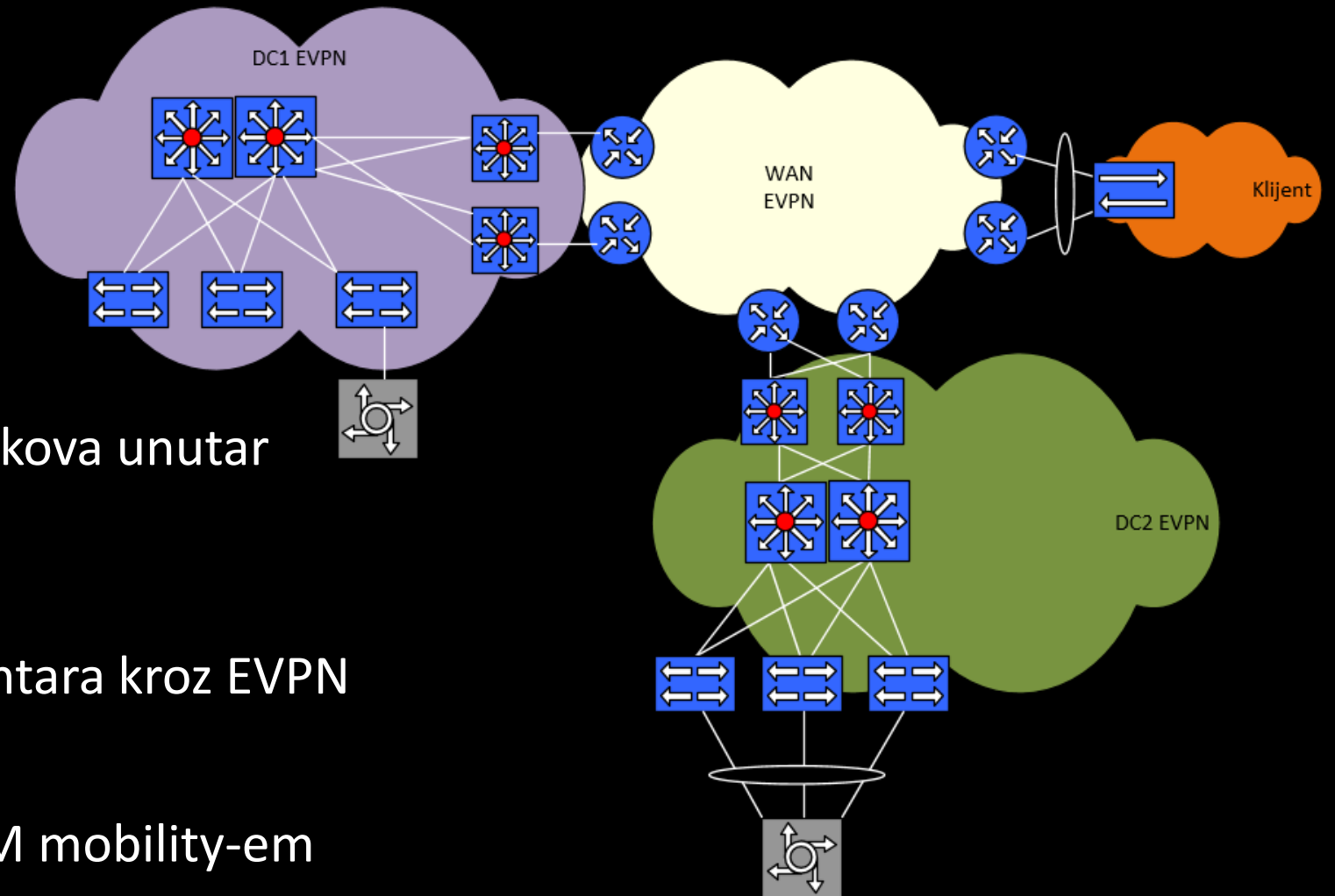
# Slučajevi primjene

- EVPN za Data centar interkonekciju
- EVPN za proširenje Layer 2 domena
- EVPN za pružanje L3 servisa



# Data centar interkonekcija

- Višestruka namjena
- Fleksibilni WAN interkonekt
- Korištenje punih brzina svih linkova unutar podatkovnog centra
- Interkonekcija podatkovnih centara kroz EVPN
- Optimizacija opterećenja sa VM mobility-em



# Zaključno

- Fleksibilno
- Skalabilno
- Efikasno
- EVPN u budućnosti

Kontakt i ideje

NOG hr

- <https://nog.hr/hr/>

Mailing lista

- [members@nog.hr](mailto:members@nog.hr)

Osobno

- [kcrnjak@cs.hr](mailto:kcrnjak@cs.hr)